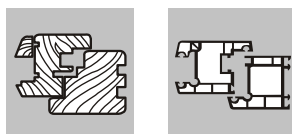


Oferta dodatkowa



Grupa

15

Karta

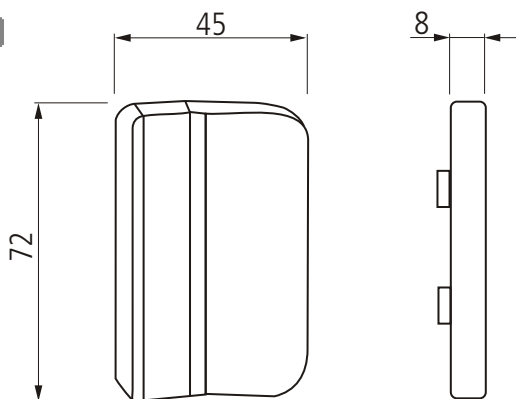
4.6

Strona 18

Uchwyty balkonowe PS

Charakterystyka wyrobu:

- stosuje się w kombinacji z zatrzaskiem balkonowym BK
- wykonane z PCW w kolorze białym lub brązowym



Uchwyty balkonowe z tworzywa i aluminium

Nr artykułu Winkhaus	Nazwa artykułu	Kolor
410 815 5	UCHWYT BALKONOWY PS 9155 PCV	biały (F99)
410 815 6	UCHWYT BALKONOWY PS 9156 PCV	brązowy (F80)
410 815 7	UCHWYT BALKONOWY KS ALU	biały
410 815 8	UCHWYT BALKONOWY KS ALU	brązowy
410 815 9	UCHWYT BALKONOWY KS ALU	srebrny (F1)
410 816 0	UCHWYT BALKONOWY KS ALU	złoty (F3)
410 816 1	UCHWYT BALKONOWY KS ALU	stare złoto (F4)