

Grupa

6

Karta

10

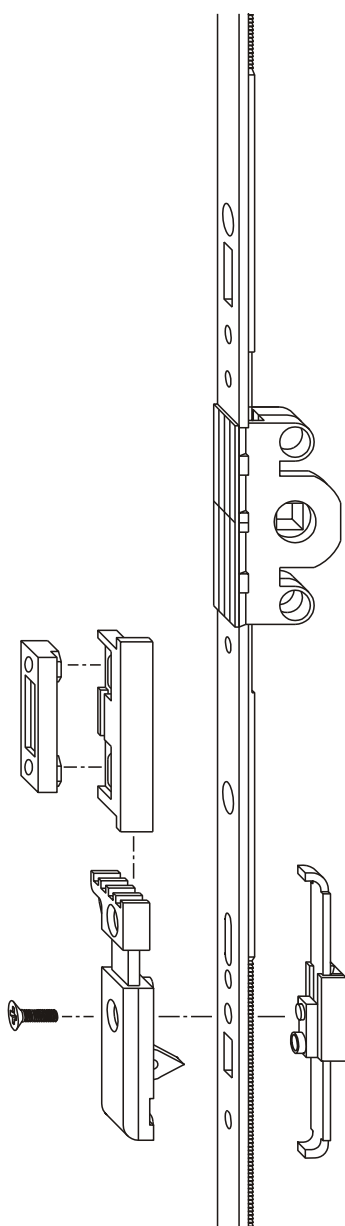
Strona 1

**Mechanizm regulacji uchyłu MSL
zapewniający cztery dodatkowe
pozycje uchyłne**

- przystosowany do montażu na zasuwnicy GRM...
- jako element ramowy mechanizmu stosuje się zaczep MSL w połączeniu z dobraną do profilu kształtką WSK...

Uwaga:

Przy zastosowaniu mechanizmu regulacji uchyłu MSL montuje się z zasady także blokadę obrotu klamki FSSW (grupa 6, karta 9).



Nr druku: 6_10038/HK/G
Producent zastrzega sobie możliwość zmian technicznych

Oznaczenie artykułu	Numer artykułu		Jednostki opakowania (sztuk)		
			WR	SM	PP
Mechanizm regulacji uchyłu MSL	114 447 6	3	1	100	800
Zaczep MSL	114 722 2	3	100	800	6400

WR - woreczek SM - pojemnik PCW mały PP - paleta Euro 1200 z podkładką PCW