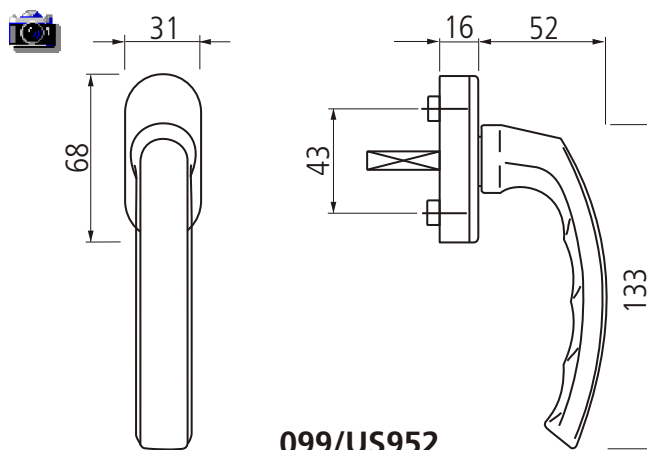
Grupa
15Karta
3.1

Strona 10

Klamka okienna HOPPE Secustik

Charakterystyka wyrobu:

- model klamki 099
- wyposażona w mechanizm blokujący otwarcie z zewnątrz,
- trzpień klamki o długości 32, 35 lub 40 mm
- klamka wykonana z aluminium,
- w komplecie śruby montażowe,
- rozstaw otworów mocujących 43 mm,
- powierzchnia powlekana proszkowo na kolor: biały (F99), brązowy (F80) lub anodowana na kolor stare złoto (F4), srebrny (F1), stalowy (F9) i szampańskie złoto (F2).

**099/US952****Klamki okienne Secustik**

Nr artykułu Winkhaus	Nazwa artykułu	Skok klamki	Długość trzpienia	Kolor
406 504 1	KLAMKA SECUSTIK 099/US952NA	45°	32mm	srebrna (F1)
406 504 2	KLAMKA SECUSTIK 099/US952NA	45°	32mm	szampańskie złoto (F2)
406 504 4	KLAMKA SECUSTIK 099/US952NA	45°	32mm	stare złoto (F4)
406 504 9	KLAMKA SECUSTIK 099/US952NA	45°	32mm	stalowa (F9)
406 505 0	KLAMKA SECUSTIK 099/US952NA	45°	32mm	biała (F99)
406 505 1	KLAMKA SECUSTIK 099/US952NA	45°	32mm	brązowa (F80)
406 601 9	KLAMKA SECUSTIK 099/US952NA	45°	35mm	stare złoto (F4)
406 602 0	KLAMKA SECUSTIK 099/US952NA	45°	35mm	stalowa (F9)
406 602 2	KLAMKA SECUSTIK 099/US952NA	45°	35mm	biała (F99)
406 602 4	KLAMKA SECUSTIK 099/US952NA	45°	35mm	brązowa (F80)
406 602 6	KLAMKA SECUSTIK 099/US952NA	45°	35mm	szampańskie złoto (F2)
406 611 9	KLAMKA SECUSTIK 099/US952NA	45°	40mm	stare złoto (F4)
406 612 0	KLAMKA SECUSTIK 099/US952NA	45°	40mm	stalowa (F9)
406 612 2	KLAMKA SECUSTIK 099/US952NA	45°	40mm	biała (F99)
406 612 4	KLAMKA SECUSTIK 099/US952NA	45°	40mm	brązowa (F80)
406 612 6	KLAMKA SECUSTIK 099/US952NA	45°	40mm	srebrna (F1)
406 612 8	KLAMKA SECUSTIK 099/US952NA	45°	40mm	szampańskie złoto (F2)