

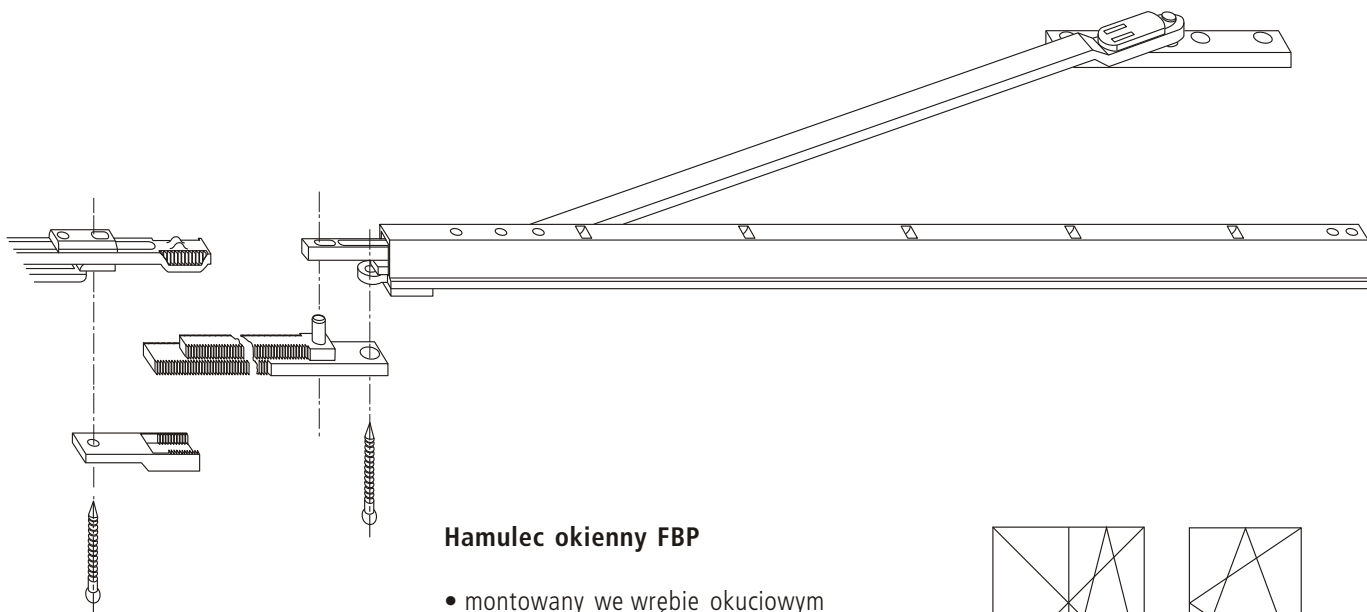
Grupa

6

Karta

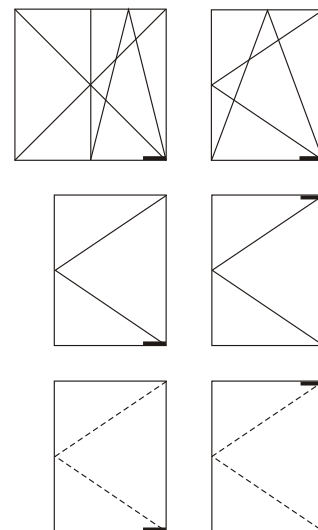
19

Strona 1



Hamulec okienny FBP

- montowany we wrębie okuciowym do okien z drewna i PCW z luzem 12 mm
- umożliwia blokowanie rozwartego skrzydła w żądanym położeniu poprzez obrót klamki do pozycji zamkniętej
- stosowany wyłącznie w połączeniu z płytą łączącą RP (patrz grupa 6, karta 20)
- płytka ramowa do przykręcenia na profilu ościeżnicy, przystosowana do zamontowania dobranych do profilu dwóch kształtek WSK... (patrz grupa 9)



Nr druku: 6.19038/HK/G
Producent zastrzega sobie możliwość zmian technicznych

Oznaczenie artykułu	Numer artykułu	Zakres zastosowania		Jednostki opakowania (sztuk)		
Hamulec okienny FBP 11/650	115 123 2	SWO 500-650	8	WR 1	SD 100	PP 400
Hamulec okienny FBP 11	115 122 4	SWO 650-850	8	WR 1	SD 100	PP 400
Płytki łącząca RP	114 791 7		1	WR 100	SM 300	PP 2400

WR - woreczek SM - pojemnik PCW mały SD - pojemnik PCW duży PP - paleta Euro 1200 z podkładką PCW