

Grupa

6

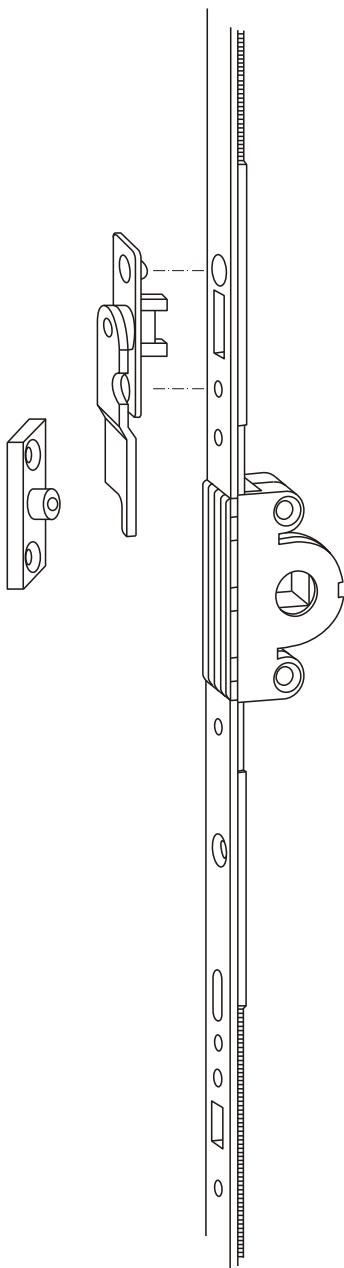
Karta

11

Strona 1

**Mechanizm ALS-FSS
(kombinacja wspornika ślizgowego
z blokadą obrotu klamki)**

- zapobiega obniżaniu się skrzydła względem ościeżnicy
- przy rozwartym skrzydle uniemożliwia obrót klamki
- mechanizm ALS-FSS montuje się na zasuwnicy GRM... i GRK... (patrz grupa 1)
- regulacja wysokości rolki wspornika 0,8 mm
- montaż mechanizmu ALS-FSS – patrz strona 2



Nr druku: 6.11038/HK/G
Producent zastrzega sobie możliwość zmian technicznych

Oznaczenie artykułu	System profilu	Numer artykułu		Jednostki opakowania (sztuk)		
Mechanizm ALS-FSS pr		114 039 1	2	WR 50	SM 250	PP 2000
Mechanizm ALS-FSS lw		114 038 3	2	WR 50	SM 250	PP 2000
Zaczep ALS-FSS	uniwersalny + kształtka	114 176 1	2	WR 100	SM 500	PP 4000
Zaczep ALS-FSS ALS-WSK 7	okna drewniane Eurofalz	114 134 0	2	WR 100	SM 500	PP 4000
Zaczep ALS-FSS ALS-WSK 12	L.B. Plastics		2	WR 100	SM 500	PP 4000
Zaczep ALS-FSS ALS-WSK 21	okna ze słupkiem ruchomym	114 091 2	2	WR 100	SM 500	PP 4000
Zaczep ALS-FSS ALS-WSK 43	Schüco		2	WR 100	SM 500	PP 4000
Zaczep ALS-FSS ALS-WSK 52	Veka Softline	115 404 6	2	WR 100	SM 500	PP 4000
Zaczep ALS-FSS ALS-WSK 60	Rehau S 730	114 620 8	2	WR 100	SM 500	PP 4000
Zaczep ALS-FSS ALS-WSK 94	Brüggmann Serie 81	114 614 1	2	WR 100	SM 500	PP 4000
Zaczep ALS-FSS ALS-WSK 97 N	Gealan 2000+3000		2	WR 100	SM 500	PP 4000
Zaczep ALS-FSS ALS-WSK 103	KBE AD	114 984 8	2	WR 100	SM 500	PP 4000
Zaczep ALS-FSS ALS-WSK 105 N	KBE MD	114 922 8	2	WR 100	SM 500	PP 4000
Zaczep ALS-FSS ALS-WSK 126	Trocal Economic		2	WR 100	SM 500	PP 4000
Zaczep ALS-FSS ALS-WSK 128	Salamander Universal		2	WR 100	SM 500	PP 4000
Zaczep ALS-FSS ALS-WSK 144	Kömmerling VS-Eurodur	114 090 4	2	WR 100	SM 500	PP 4000
Zaczep ALS-FSS ALS-WSK 192	Thyssen AD+MD	114 807 1	2	WR 100	SM 500	PP 4000
Zaczep ALS-FSS ALS-WSK 194	Brüggmann K-Line		2	WR 100	SM 500	PP 4000
Zaczep ALS-FSS ALS-WSK 228	Salamander MD		2	WR 100	SM 500	PP 4000
Zaczep ALS-FSS ALS-WSK 244	Kömmerling MS		2	WR 100	SM 500	PP 4000

WR - woreczek SM - pojemnik PCW mały PP - paleta Euro 1200 z podkładką PCW